

## Návod použití k výrobku:

# PHOTO BOX FOTO FOTOBOX STUDIO FOTOSTUDIO FOTOSTAN STAN VÝBĚR ROZMĚRŮ 40 50 60 80 CM

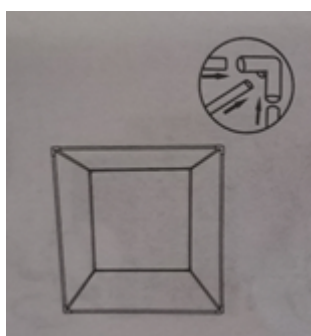
Kód produktu: 539/80

### Upozornění pro spotřebitele:

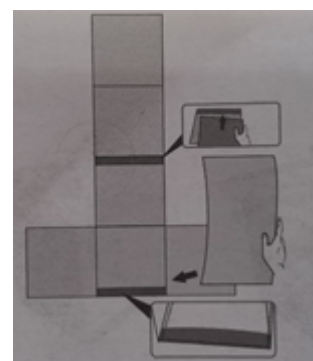
1. Následujte instrukce, jak instalovat a používat produkt.
2. Pokud nebudete produkt používat delší dobu, prosím vypněte ho a odpojte z elektrické zásuvky.
3. Udržujte výrobek i příslušenství dále od dětí.
4. Udržujte výrobek a jeho okolí dále od vody, vlhkosti a udržujte ho v suchu.
5. Nedávejte produkt do vody nebo do velmi teplého prostředí.
6. Prosím, nekoukejte se přímo do světla.
7. Prosím, nenechávejte produkt blízko alkoholu, plynu nebo jiných hořlavých kapalin.
8. Prosím, neužívejte napájecí adaptér, který není originální nebo je vyrobený jiným výrobcem nebo je poškozen.
9. Prosím, vypněte z napájení, pokud cítíte zvláštní zápach, teplo nebo kouř z produktu.
10. Během skladování a přepravy, prosím, oddělte příslušenství od zdroje napájení.
11. Nepoužívejte mycí prostředek, použijte jemnou látku a jemný prostředek k čištění zařízení.

### Instalace:

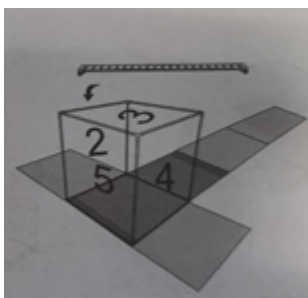
1. Použijte 8 kousků tříhranných konektorů k propojení všech trubek k vytvoření krychlového tvaru.



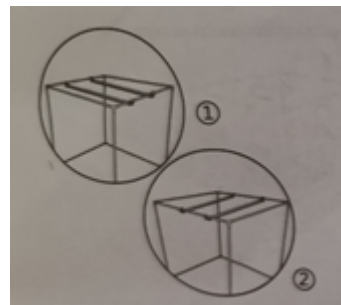
2. Rozložte pozadí s odraznou plochou a vložte oba konce podkladového plátna do slotů, abyste je zajistili.



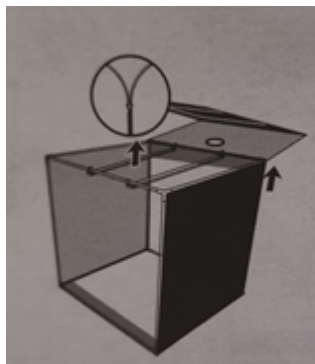
3. Položte konstrukci fotoboxu nad fotoplátno. Ledkový pás může být připevněn na 2,3,4 nebo 5 stranách konstrukce podle směru světla.



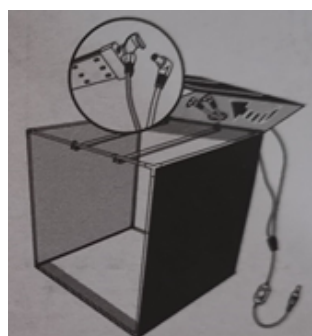
4. Světelný pás ((1)horizontální, (2) vertikální) může být pohyblivý nebo fixní.



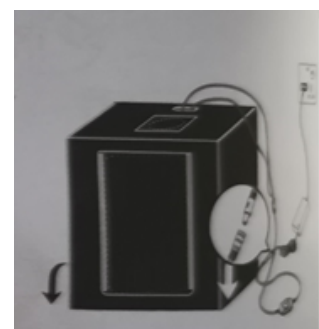
5. Zapněte stan okolo konstrukce pomocí zipu.



6. Zasuňte kabel ze shora k připojení LED pásů.



7. Připojte napájecí adaptér. Zapněte obě strany zipu a uzavřete tak fotografický stan.



8. Stan je připravený k použití pomocí kamery nebo telefonu. Můžete použít horní část fotostanu k vytvoření snímků.